

PIENIKO- KUISIN KOTIHIÄSI- MALLIMME

Aritco 4000

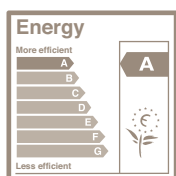
Tiedot 2021

Hissi on suunniteltu täyttämään kaikki mukavuuteen, tilaan ja muotoiluun liittyvät vaatimukset. Saatavana on vaihtoehtoisia hissikokoja, ja räätälöitäviä yksityiskohtia ovat lasiseinät, värit ja materiaalit.

Aritco 4000 -hissin etuja:

- Muotoilu, koot ja lisävarusteet suunniteltu kotiympäristöön
- Talon rakenteisiin tarvittavat muutokset vähäisiä
- Energialuokka A standardin VDI4707 mukaisesti
- Valmistettu 95-prosenttisesti kierrätyskelpoisista materiaaleista
- Patentoitu ruuvi-/mutteriteknologia (ei öljyvuotoja)
- Markkinoiden matalimmat huolto- ja käyttökustannukset

Lisätietoja: aritco.com




ARITCO™

Aritco Lift AB
Elektronikhöjden 14, Box 516
175 26 Järfälla, Sweden

T: +46 (0) 8 120 401 00
E: info@aritco.com
www.aritco.com

ARITCO 4000

HISSIN VÄRI

Voidaan maalata millä tahansa RAL Classic -värikartaston RAL-värillä.

LATTIA

8 vaihtoehtoista lattian päällystettä.



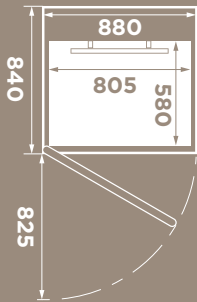
LASI

2 vaihtoehtoista lasityyppiä.

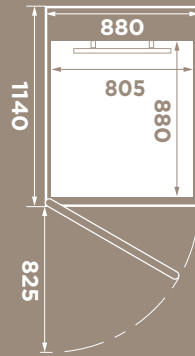


OVET

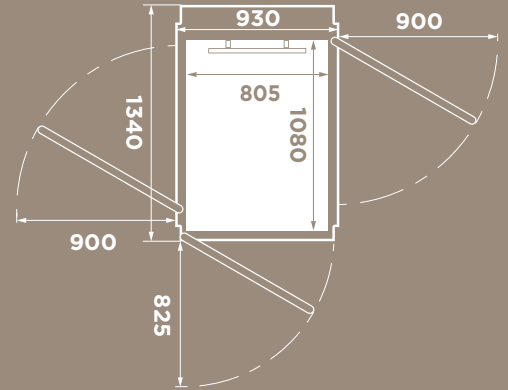
4 vaihtoehtoista ovityyppiä.



Koko: 580 x 805 mm
Kuorma: 250 kg / 2 henkeä



Koko: 880 x 805 mm
Kuorma: 250 kg / 2 henkeä



Koko: 1080 x 805 mm
Kuorma: 250 kg / 2 henkeä

Tuoteyhteenveto

<p>YLÄTILA</p> <p>2300 mm</p>	<p>HISSIN TYYPPI Yksityisasuntoihin asennettava kotihissi. Ei julkisiin rakennuksiin.</p>	<p> NIMELLISNOPEUS</p>	<p> VOIMANSIIRTO</p>	<p>OHJAUS KORIN OHJAUSPAINELISTA Painonappia pidettävä pohjassa koko matkan ajan Asennukset Euroopan ulkopuolella – Käyttö kertapainalluksella</p>	<p>KERROSTEN MÄÄRÄ</p>  <p>2–6 kerrosta</p>
<p>ASENNUS</p> <p>Kuilusyvennys 37 mm lattian alapuolelle. Asennus lattian päälle 50 mm luiskan kanssa.</p>	<p>SISÄOVI ASENNUSYMPÄRISTÖ</p>	<p>Enintään 0,15 m/s</p>	<p>Patentoitu ruuvi- ja mutterijärjestelmä</p>	<p> TAKUU</p> <p>Aritco HomeLift -hissillä on 24 kuukauden takuu. Ruuvi- ja mutterikokoonpanolla on 10 vuoden takuu.</p>	<p> TEKNINEN VAATIMUS- TENMUKAISUUS</p> <p>Eurooppalainen konedirektiivi 2006/42/EY. Eurooppalainen standardi EN 81-41</p>
<p> Virtalähde: 230 V 1-vaihe 400 V 3-vaihe</p>	<p>NOSTOKORKEUS 250–13 000 millimetriä</p>				<p><i>Hätälasku:</i> Akkukäyttöinen</p>