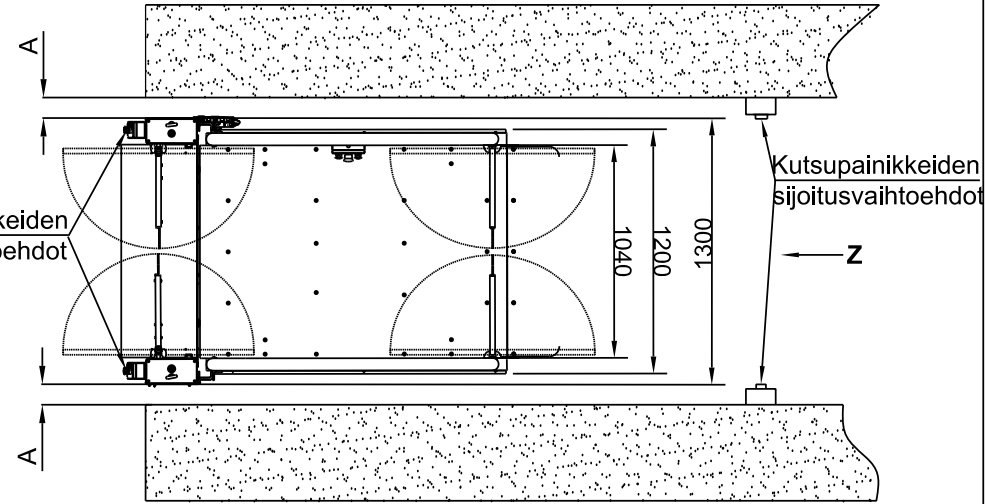


Turvaetäisyydet:
 "A" = Vaakasuora etäisyys seinäpintaan min. 100mm, jos pinta on sileä (epätasaisuudet alle 10mm), min. 325mm jos epätasainen

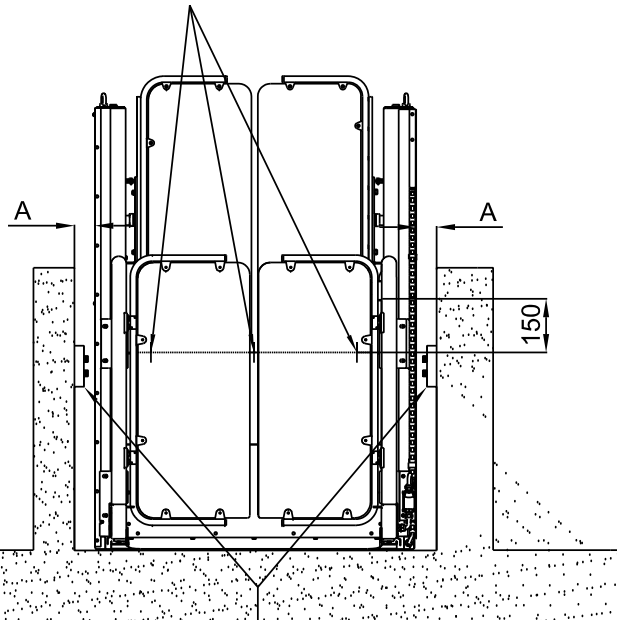
Lavan lattia :
 Vakio - alumiini
 Erikois - Altro VM2014

Hissin väri:
 sinkitty teräs

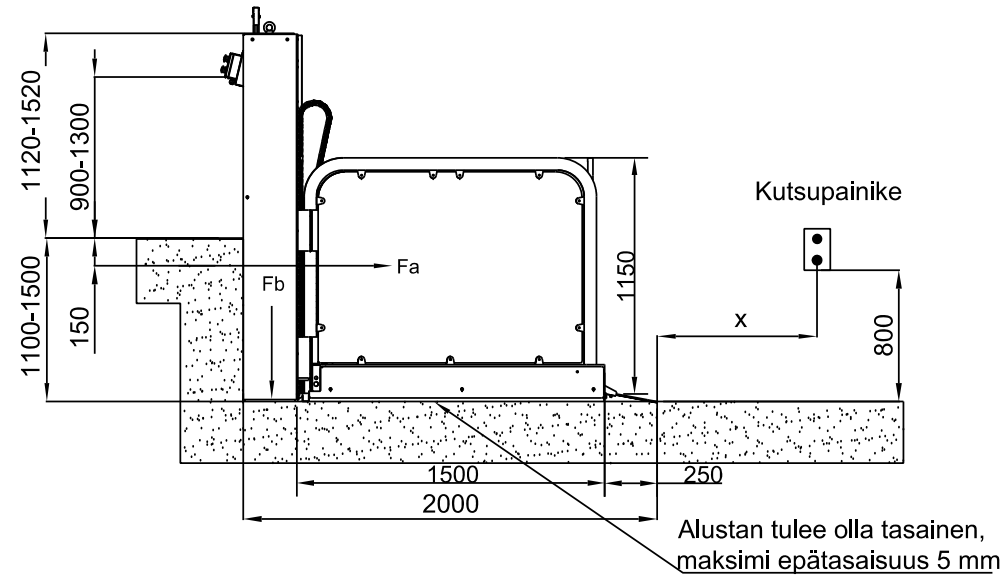
Tekniset tiedot:
 Maksimi nostokyky : 300kg / 2 henkilöä
 Nopeus : 0,06 m/s
 Moottori : 2,5 kW sähkömoottori
 Sähkösyöttö : 230 V 3 x 2,5mm² 16A (C tai D)
 Ohjaujännite : 24 V



Kiinnityspisteet



Kiinnityspisteeseen kohdistuvat sivuttaisvoimat	
Kiinnityspisteiden korkeus mm	Sivuttaisvoimat kN
400	21.5
600	17.0
800	14.5
1000	11.0
1200	8.5
1400	7.5
1600	6.5
1800	5.5
2000	4.5
2200	4.0
2400	3.5
2600	3.25
2800	3.0



Fb = Pystysuoraan vaikuttavat voimat 10kN, jakaantuvat 1300mm x 250mm alueelle.

Ant.	Varunr.	Namn	Material	Ref.
		Ävägen 4 S-23291 ARLÖV SWEDEN TEL. +46 40437075 FAX. +46 40432944 http://www.mprlift.com	Hissiryhmä L&L	
		MPR	Datum: 20.04.2015	Ritn nr: LL0003/15
			Lyfthöjd: 1100-1500 mm	