

Aritco 4000

– pienikokoisin kotihissimallimme

Aritco 4000

Hissin rakenne täyttää kaikki mukavuuteen, tilaan ja muotoiluun liittyvät vaatimukset. Saatavana on vaihtoehtoisia hissikokoja, ja räätälöitäviä yksityiskohtia ovat lasiseinät, värit ja materiaalit.

Aritco 4000 -koti-hissin etuja:

- Muotoilu, koot ja lisävarusteet suunniteltu kotiympäristöön
- Talon rakenteisiin tarvittavat muutokset vähäisiä
- Energialuokka A standardin VDI 4707 mukaisesti
- Valmistettu 95-prosenttisesti kierrätyskelpoisista materiaaleista
- Ympäristöluokitus ruotsalaiselta Sunda Hus -järjestöltä
- Patentoitu ruuvi- ja mutterivoimansiirto (ei öljyvuojoja)
- Markkinoiden matalimmat huolto- ja käyttökustannukset

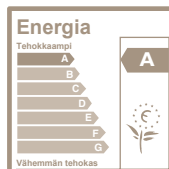
Lisätietoja:

<https://www.kotihissi.fi/tuote/aritco-kotihissi/>



KOTIHISSI

ARITCO
Home lifts



Aritco 4000

HISSIN VÄRI
Mikä tahansa väri
RAL-värikartastosta

LATTIA
9 vaihtoehtoista
lattian päällystettä



Pähkinäpuu-
kuvioinen vinyyli



Vaalea tammipuu-
kuvioinen vinyyli



Tammipuu-
kuvioinen vinyyli



Harmaa
vinyyli



Kolikkokuvioinen
musta kumimatto



Kolikkokuvioinen
harmaa kumimatto



Kohoruutuinen
harmaa kumimatto



Kohoruutuinen
musta kumimatto



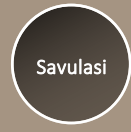
Kohoruutuinen
punainen kumimatto



LASI
4 vaihtoehtoista lasityyppiä



Kirkas lasi



Savulasi

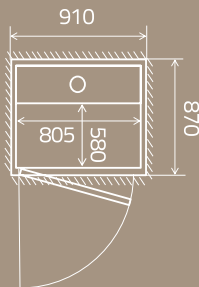


Tummen-
nettu

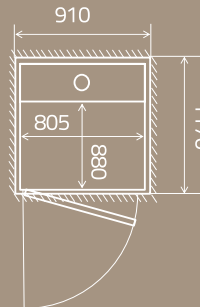


Huurrettu

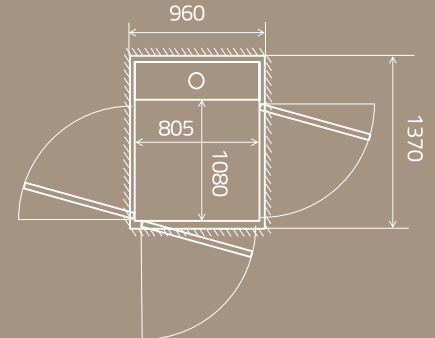
OVET
2 vaihtoehtoista ovimallia



Lavamitta: 580 × 805 mm
Asennusaukko: 870 × 910 mm
Kuorma: 250 kg / 2 henkeä



Lavamitta: 880 × 805 mm
Asennusaukko: 1170 × 910 mm
Kuorma: 250 kg / 2 henkeä



Lavamitta: 1080 × 805 mm
Asennusaukko: 1370 × 910 mm*
Kuorma: 250 kg / 2 henkeä

* Jos kuilun pitkällä sivulla on ovi,
asennusaukko on 1370 × 960 mm.

Tuoteyhteenveto

YLÄTILA

2300 mm



ASENNUS

Kuilusyvenys
50 mm lattian alapuolelle

Asennus lattian päälle
50 mm:n luiska korvaa
kuilusyvennyksen

Ohjaujännite
24V

**HISSIN
TYYPPI**

Yksityis-
asuntoon
asennettava
kotihissi

ASENNUSYMPÄRISTÖ

SISÄTILAT



**NIMELLIS-
NOPEUS**

Enintään
0,15 m/s

NOSTOKORKEUS

**250–13 000
millimetriä**



VOIMANSIIRTO

Patentoitu
ruuvi- ja mutteri-
järjestelmä

1,5 kW:n moottori

KOTIHISSIN OHJAUS

Hissikorissa painonappia pidettävä
pohjassa koko matkan ajan.

Kerrostasojen kutsu toimii
kertapainalluksella.

**KERROSTEN
MÄÄRÄ**



2–6 kerrosta



TAKUUAIKA

Aritco 4000 -hissillä on
24 kuukauden takuu.

Ruuvi- ja mutteri-
kokoosanpanolla on
10 vuoden takuu.



**VAATIMUSTEN-
MUKAISUUS**

Konedirektiivi
2006/42/EY

Standardi
SFS-EN 81-41

Hätälasku: akkukäyttöinen